

■ Universal-Gully Ideal für die Lagerhaltung!

Kiesfangkorb



Klemmflansch mit 45 mm breiter Klemmung – die Schrauben befinden sich nicht im Klemmbereich



Klemmflansch jetzt aus Edelstahl

Kombidichtung für Flanschpressung und Rückstausicherung



Gully aus PUR

Universal-Gully aus PUR

wärmedämmend, FCKW-frei. Mit Kiesfangkorb, Klemmflansch (neu: aus Edelstahl) und Kombi-Dichtung. **Auch beheizbar** wahlweise mit 230 V (selbstregelnd) oder 24 Volt Sicherheits-Kleinspannung.

Aufstockelement mit Klemmflansch und Flanschpressdichtung, passend zu allen Universal-Gullys.



Universal-Gully senkrecht



Universal-Gully waagrecht

Der Universal-Gully DN 70/ DN 100/DN 125 ist der ideale Gully für die Lagerhaltung:

Wenige Teile reichen aus, um ca. 90% aller Bedarfsfälle abzudecken.

Der Universal-Gully

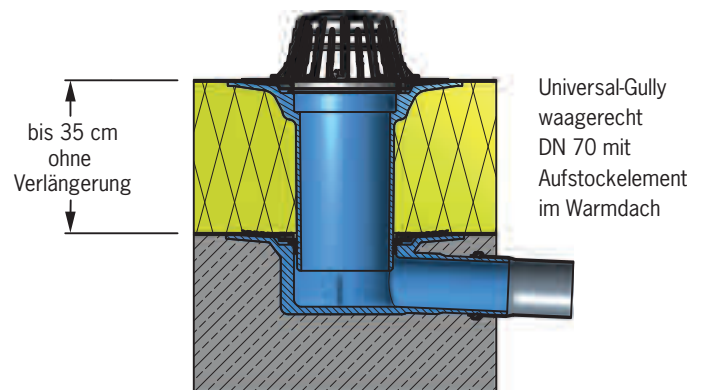
ist für jede Dachbahn geeignet, mit Zusatzteilen für Kiesdach, Balkon, Gründach u.s.w.

Hier stimmen Qualität und Technik!

- Einflanschen bleibt dicht – der Einsatz der neuen Gummidichtungen sorgt für einen absolut sicheren Anschluss mit jeder Dachhaut!
- Einfach Dachbahn über den Gully ausrollen, ausschneiden, einflanschen – fertig!
- Güteüberwacht hergestellt nach DIN 1253
- aus FCKW-freiem, wärmedämmendem Polyurethan-Hart-Integral-schaum (PUR)



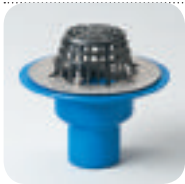
Einbaubeispiel Universal-Gully waagrecht



Der Universal-Gully DN 70/DN 100/DN 125 ist sowohl in der **senkrechten** als auch in der **waagrecht**en Ausführung **als heizbarer Gully lieferbar**. Beheizt wird wahlweise mit 230 V Heizung (selbstregelnd) oder 24 Volt Sicherheits-Kleinspannung. Das hält auch bei extremer Kälte eisfrei. Für die 24-V-Ausführung gibt es passend dazu den Grumbach Gully-Defroster mit Temperatur-Automatik (Seite 51).

Universal-Gully

Dimension | Artikel-Nr.



Universal-Gully aus PUR
senkrecht:
DN 70 **2102**
DN 100 **2104**
DN 125 **2106**



waagrecht:
DN 70 **2111**
DN 100 **2114**
DN 125 **2116**



Universal-Gully aus PUR, heizbar
senkrecht:
heizbar (24V):
DN 70 **2122**
DN 100 **2124**
DN 125 **2126**

heizbar (230V):
DN 70 **2122.2**
DN 100 **2124.2**
DN 125 **2126.2**



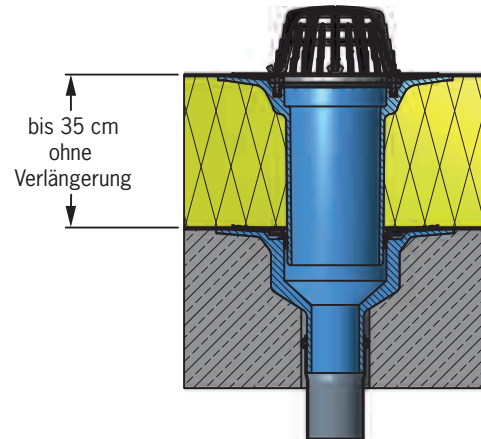
waagrecht:
heizbar (24V):
DN 70 **2132**
DN 100 **2134**
DN 125 **2136**

heizbar (230V):
DN 70 **2132.2**
DN 100 **2134.2**
DN 125 **2136.2**

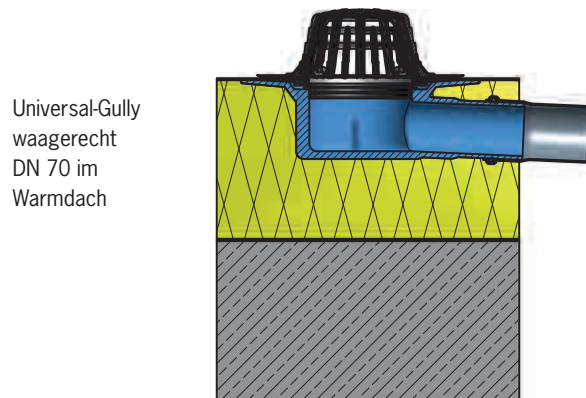


Aufstockelement
bis 16 cm **2181**
bis 23 cm **2183**
bis 35 cm **2185**

Einbaubeispiele Universal-Gully

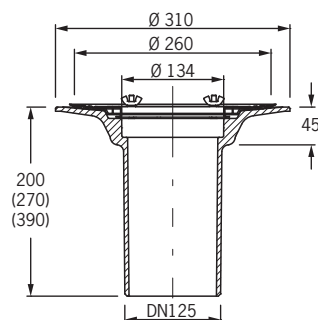
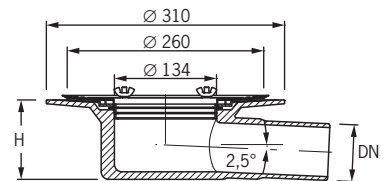
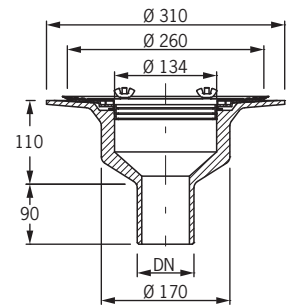


Universal-Gully senkrecht DN 70 mit Aufstockelement im Warmdach



Universal-Gully waagrecht DN 70 im Warmdach

Technische Daten Universal-Gully



Art.-Nr	Nenn-Ø	Ist-Ø	H	Ablaufleistung*
Universal-Gullys, senkrecht				
2102, 2122, 2122.2	DN 70	75		6,3 l/s (35 mm)
2104, 2124, 2124.2	DN 100	110		6,8 l/s (35 mm)
2106, 2126, 2126.2	DN 125	125		8,7 l/s (45 mm)
Universal-Gullys, waagrecht				
2111, 2132, 2132.2	DN 70	75	105	5,8 l/s (35 mm)
2114, 2134, 2134.2	DN 100	110	145	6,1 l/s (35 mm)
2116, 2136, 2136.2	DN 125	125	160	8,5 l/s (45 mm)

*Ablaufleistung am Fallrohr in Liter pro Sekunde (bei Anstauhöhe in Millimetern)