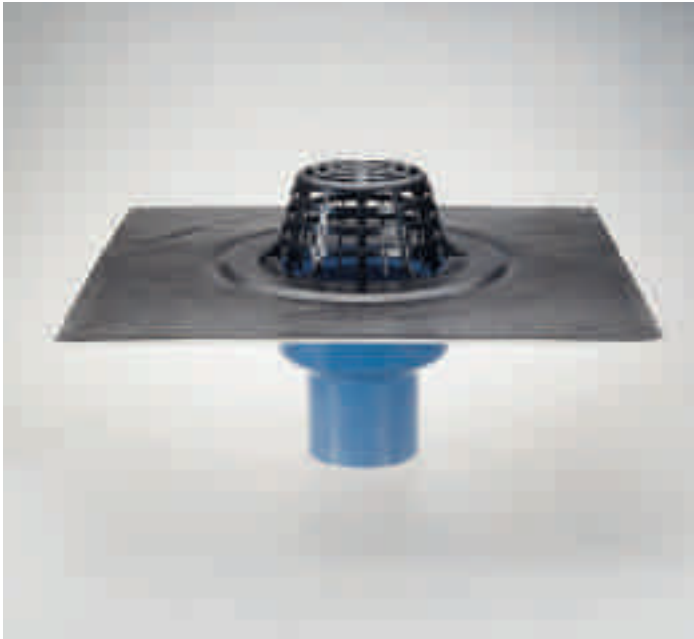


■ Kompakt-Kragen-Gully Die preiswerte Lösung



Kompakt-Kragen-Gully senkrecht, hier mit Wolfinkragen

Kompakt-Kragen-Gully aus PUR

wärmegeklämt, FCKW-frei, mit Kiesfangkorb und eingeschäumter Anschlussbahn (Bitumen, PVC oder Sonderfolie).

Auch beheizbar wahlweise mit 230 V (selbstregelnd) oder 24 Volt Sicherheits-Kleinspannung.

Aufstockelement mit Anschlussbahn und Rückstaudichtung, passend zu allen Kompakt-Kragen-Gullys und Universal-Gullys.

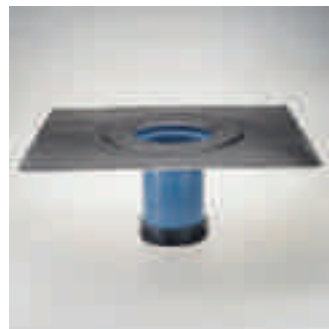
Der Kompakt-Kragen-Gully:

- mit großem Klebekragen
- Klebekragen aus Bitumen, PVC- oder Sonderfolie
- voll wärmegeklämt
- umfangreiches Zubehör, z.B. Terrassenbausätze, Kieskranz mit Deckel usw.
- aus FCKW-freiem PUR-Hart-Integralschaum
- Güteüberwacht hergestellt nach DIN 1253

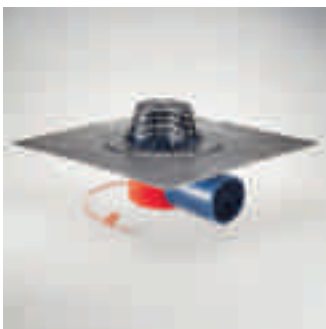
Einbaubeispiele Kompakt-Kragen-Gully



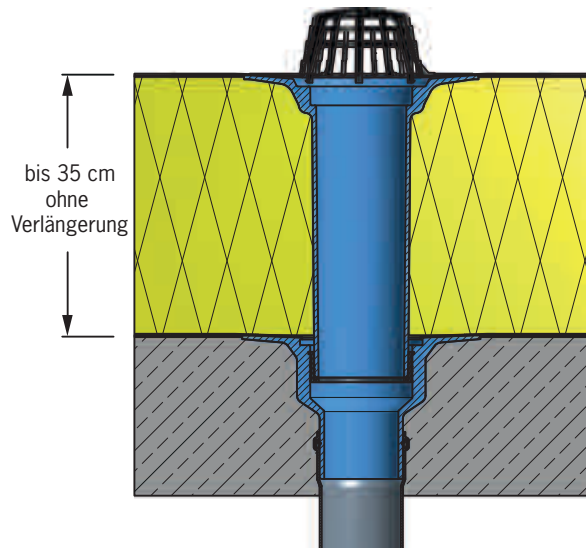
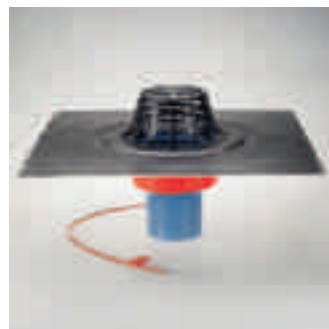
Kompakt-Kragen-Gully waagrecht – besonders niedrige Bauhöhe!



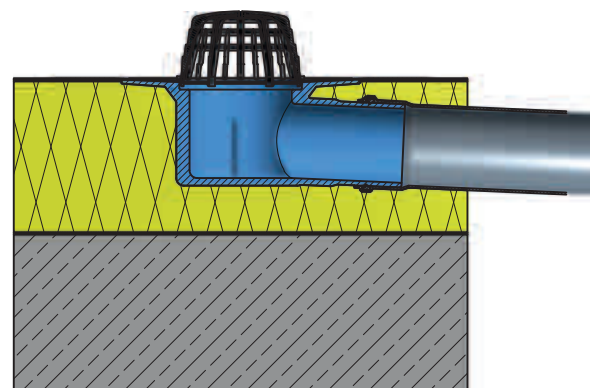
Das Aufstockelement ist für Dämmstoffdicken bis 35 cm erhältlich.



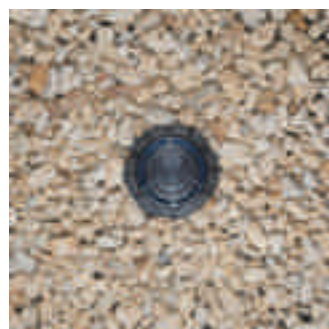
Der Kompakt-Kragen-Gully DN 70/DN 100/DN 125 ist sowohl in der senkrechten als auch in der waagerechten Ausführung als heizbarer Gully lieferbar. Beheizt wird wahlweise mit 230 V Heizung (selbstregelnd) oder 24 Volt Sicherheits-Kleinspannung. Das hält auch bei extremer Kälte eisfrei. Für die 24-V-Ausführung gibt es passend dazu den Grumbach Gully-Defroster mit Temperatur-Automatik (Seite 51).



Kompakt-Kragen-Gully senkrecht DN100 mit Aufstockelement im Warmdach



Kompakt-Kragen-Gully waagrecht DN100 im Warmdach



Gully mit Kiesfang im Flachdach

Kompakt-Kragen-Gully

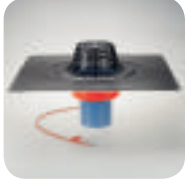
Dimension | Artikel-Nr.



Kompakt-Kragen-Gully aus PUR
senkrecht:
DN 70 **3102**
DN 100 **3104**
DN 125 **3106**



waagrecht:
DN 70 **3112**
DN 100 **3114**
DN 125 **3115**



Kompakt-Kragen-Gully aus PUR
senkrecht,
heizbar (24V):
DN 70 **3122**
DN 100 **3124**
DN 125 **3126**
heizbar (230V):
DN 70 **3122.2**
DN 100 **3124.2**
DN 125 **3126.2**

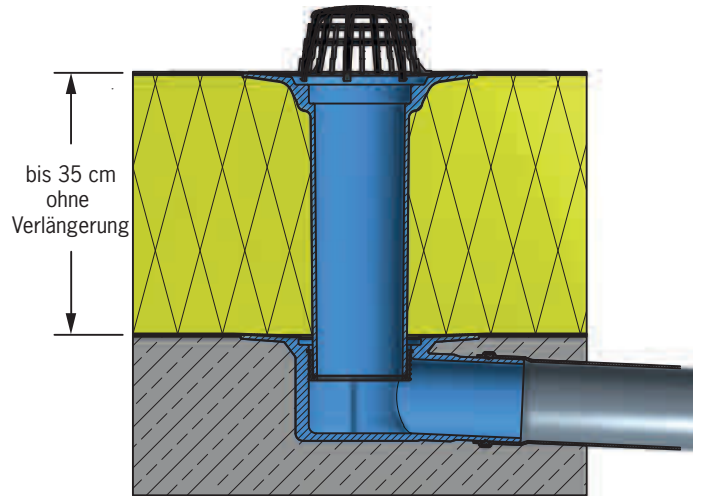


waagrecht,
heizbar (24V):
DN 70 **3132**
DN 100 **3134**
DN 125 **3136**
heizbar (230V):
DN 70 **3132.2**
DN 100 **3134.2**
DN 125 **3136.2**



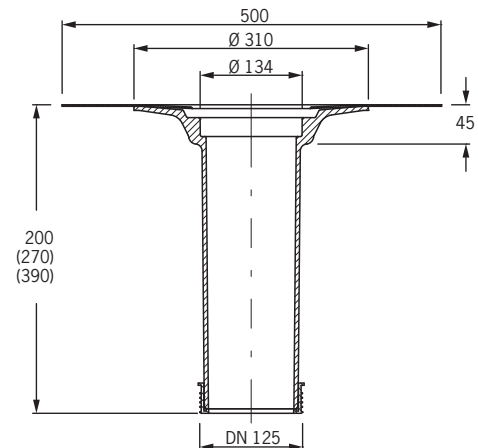
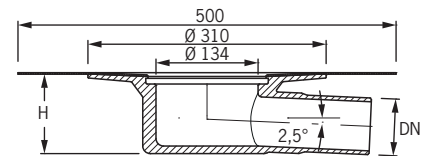
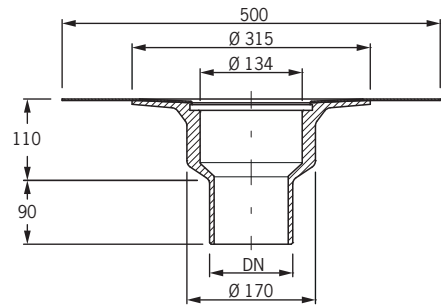
Aufstockelement aus PUR
bis 16 cm **3181**
bis 23 cm **3183**
bis 35 cm **3185**

Einbaubeispiel Kompakt-Kragen-Gullys



Kompakt-Kragen-Gully waagrecht DN100 mit Aufstockelement im Warmdach

Technische Daten Kompakt-Kragen-Gullys



Art.-Nr	Nenn-Ø	Ist-Ø	H	Ablaufleistung*
Kompakt-Kragen-Gullys, senkrecht				
3102, 3122, 3122.2	DN 70	75		6,3 l/s (35 mm)
3104, 3124, 3124.2	DN 100	110		6,8 l/s (35 mm)
3106, 3126, 3126.2	DN 125	125		8,7 l/s (45 mm)
Kompakt-Kragen-Gullys, waagrecht				
3112, 3132, 3132.2	DN 70	75	105	5,8 l/s (35 mm)
3114, 3134, 3134.2	DN 100	110	145	6,1 l/s (35 mm)
3116, 3136, 3136.2	DN 125	125	160	8,5 l/s (45 mm)

*Ablaufleistung am Fallrohr in Liter pro Sekunde (bei Anstauhöhe in Millimetern)