

## ■ Kombi-Gully für Lüftung *und* Entwässerung



### Ein Loch im Dach für Lüftung *und* Entwässerung

Jedes Loch weniger macht ein Dach besser. Deshalb hat sich die Lösung des Kombi-Gullys seit über 30 Jahren in vielen Dächern bewährt.

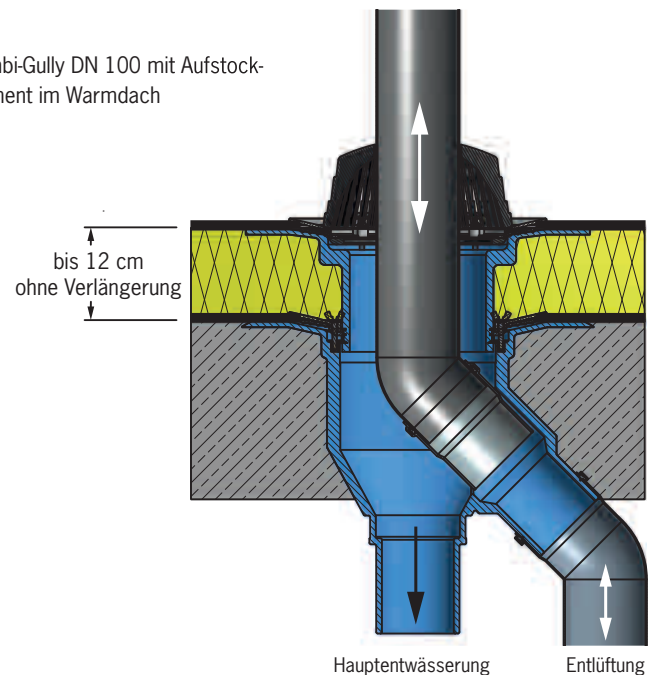
### Kombi-Gully aus PUR

ermöglicht Fallstrangentlüftung und Entwässerung durch **eine** Dachdurchführung; wärmegeklämmt, FCKW-frei, mit Kiesfangkorb, Kombi-Dichtung für Flanschpressung/Rückstausicherung, Klemmflansch und Lüftungsrohr DN 100.

**Aufstockelement** wärmegeklämmt, FCKW-frei, mit Klemmflansch und Flanschpressdichtung. Passend zum Kombi-Gully.

### Einbaubeispiel: Lüftung *und* Entwässerung

Kombi-Gully DN 100 mit Aufstockelement im Warmdach



### Kombi-Gully: aus zwei wird eins

Besonders bei Mehrfamilienhäusern werden oft Regenleitung und Abwasserleitung nebeneinander im gleichen Schacht oder Installationsblock bis zum Dach hochgeführt. An die Regenleitung wird der Dachgully angeschlossen und die Abwasserleitung wird nebenan über Dach entlüftet.

Um die zweite Dachdurchführung zu sparen, bietet Grumbach den so genannten **Kombi-Gully** als ideale Kombination von Dachgully und Fallstrangentlüftung an. Durch den Klemmflansch **mit Kombidichtung für Flanschpressung und Rückstausicherung** ist die Eindichtung sicher. Das Regenwasser fließt durch den Gully wie üblich ab. Das durch den Gullytopf geführte Nebenrohr entlüftet das sanitäre Abflussrohr. Durch warme aufsteigende Kanal-gase wird der Kombi-Gully im Winter eisfrei gehalten.

Fazit: Auf dem Dach muss kein zweiter Durchbruch eingerichtet und abgedichtet werden und eine zusätzliche Beheizung ist nicht erforderlich.

# Kombi-Gully für Lüftung und Entwässerung

Dimension | Artikel-Nr.



2 in 1

**Kombi-Gully aus PUR**  
senkrecht:  
DN 100/100 **2204**



**Aufstockelement aus PUR**  
DN 200 bis 12 cm  
**2280**



**Aufstockelement aus PUR**  
DN 200 bis 23 cm  
**3084.K**



**Aufsatz aus PUR (schwarz) für**  
**Notentwässerung**  
**2290**



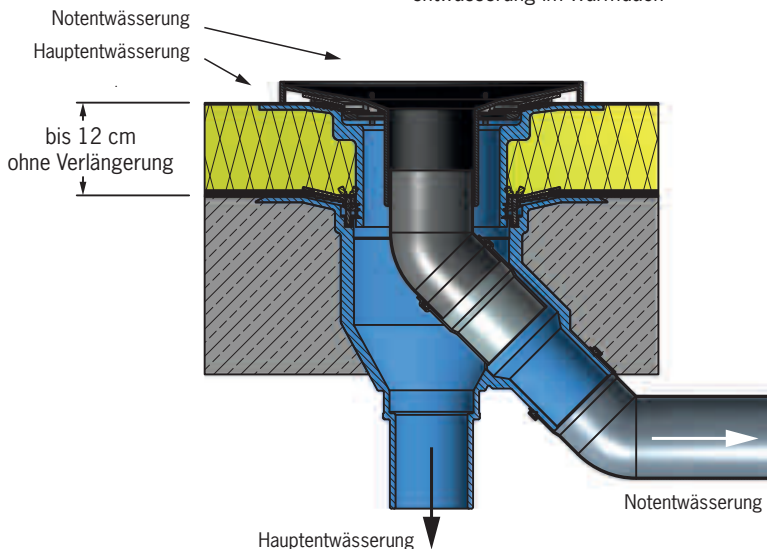
### Aufsatz für Notentwässerung

Dadurch eignet sich der Kombi-Gully gleichzeitig für die Haupt- **und** Notentwässerung. Staut sich das Regenwasser höher als 35 mm an, wird es automatisch über den Notentwässerungsaufsatz nach außen geleitet. – Passend zu allen Kombi-Gullys mit/ohne Aufstockelement.

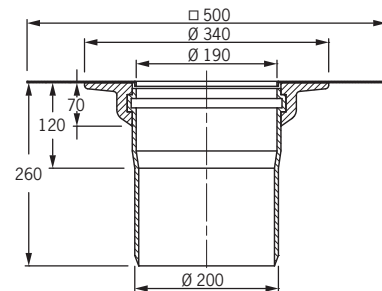
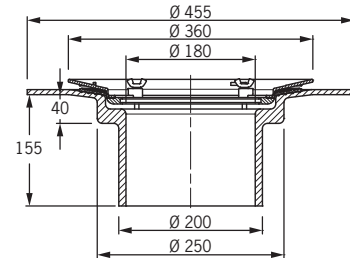
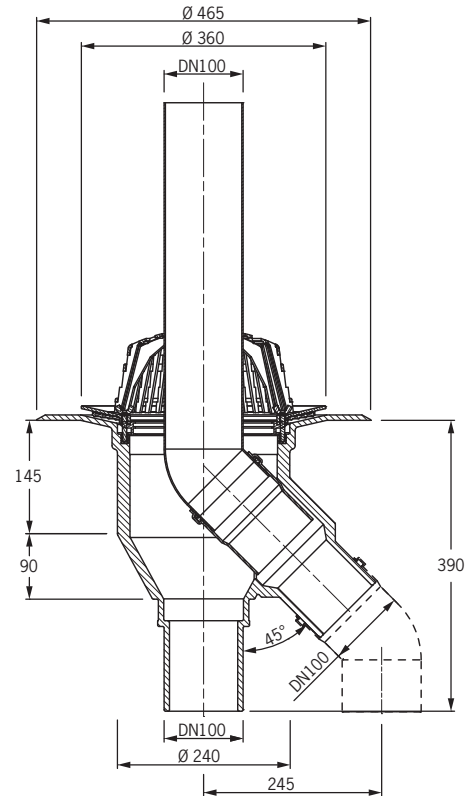
### Einbaubeispiel: Haupt- und Notentwässerung

2 in 1

Kombi-Gully DN 100 mit Aufstockelement und Aufsatz für die Notentwässerung im Warmdach



### Technische Daten



Art.-Nr	Ablaufleistung*
<b>Kombi-Gully</b>	
<b>2204</b>	9,5 l/s (35 mm)
<b>mit Aufsatz für Notentwässerung</b>	
<b>2290</b>	9,5 l/s (35 mm) Hauptentwässerung, Super-Ablaufleistung nach DIN 1986-100
	11,4 l/s (35 mm) DN 100 Notentwässerung (Eigenprüfung)

\*Ablaufleistung am Fallrohr in Liter pro Sekunde (bei Anstauhöhe in Millimetern)