

■ Klemmflansch-Gully DN 150 Das Original!

Sehr großer Kiesfangkorb reduziert die Verstopfungsgefahr auf ein Minimum!



Klemmflansch aus Alu mit 45 mm breiter Klemmung – die Schrauben befinden sich nicht im Klemmbereich

Sturmsichere Kiesfangbefestigung mit Gewindestange, Muttern und Halblech komplett in Edelstahl



Absolut sichere Kombidichtung für Flanschpressung und Rückstausicherung



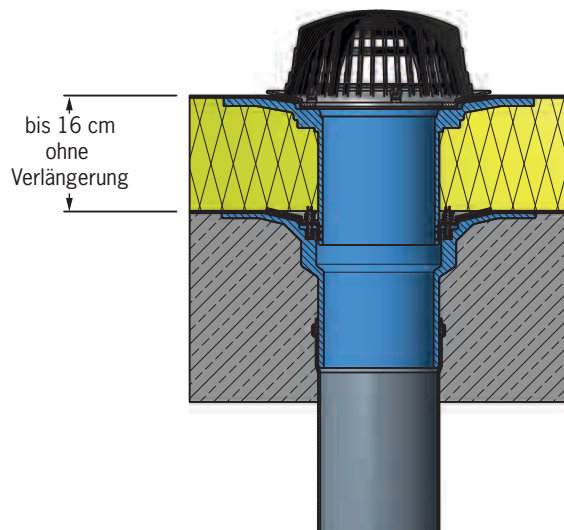
Gully aus PUR

Klemmflansch-Gully aus PUR

wärmedämmend, FCKW-frei. Mit Kiesfangkorb, Klemmflansch und Kombi-Dichtung. **Auch heizbar** wahlweise mit 230 V (selbstregelnd) oder 24 Volt Sicherheits-Kleinspannung.

Aufstockelement mit Klemmflansch und Flanschpressdichtung, passend zu allen Klemmflansch-Gullys.

Einbaubeispiel

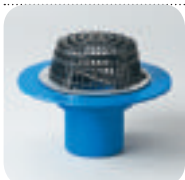


Klemmflansch-Gully DN 150 mit Aufstockelement im Warmdach

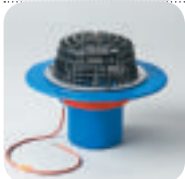
Hier stimmt Qualität und Technik!

- Dachbahn über den Gully ausrollen, ausschneiden, einflanschen – fertig!
- Die **Klemmflansch-Technik** mit dem Einsatz der Gummidichtungen sorgt für einen **absolut sicheren Anschluss mit jeder Dachhaut!**
- Grumbach-Klemmflansch-Gullys passen in fast jede Dachart und Dachhaut. Es gibt Zusatzteile für Warmdach, Umkehrdach, Terrassendach, Gründach usw.

Dimension | Artikel-Nr.



Klemmflansch-Gully aus PUR
senkrecht:
DN 150 **2008**

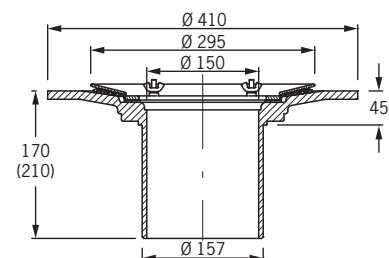
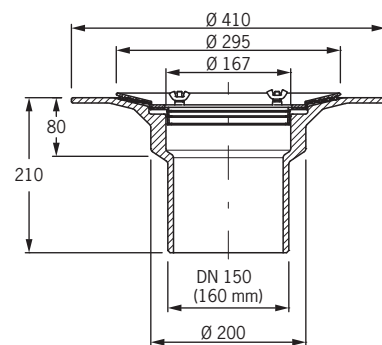


Klemmflansch-Gully aus PUR
senkrecht, **heizbar** (24V):
DN 150 **2028**
heizbar (230V):
DN 150 **2028.2**



Aufstockelement
bis 12 cm **2080**
bis 16 cm **2081**

Technische Daten



Art.-Nr	Ablaufleistung*
2008, 2028, 2028.2	10,0 l/s (45 mm)

*Ablaufleistung am Fallrohr in Liter pro Sekunde (bei Anstauhöhe in Millimetern)