

Edelstahl-Gully Der Unverwüstliche

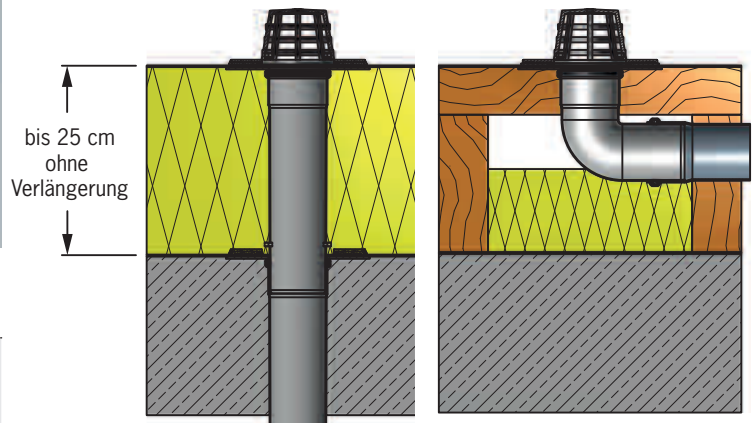


Waagerechter
Edelstahl-Gully mit
passendem Aufstockelement

Der Grumbach-Edelstahl-Gully

- die neue, robuste, nicht brennbare Gully-Serie aus rostfreiem Edelstahl
- in drei Nennweiten DN 50, 70 oder 100 lieferbar
- mit Befestigungsbohrungen im Festflansch zur sicheren Befestigung am Untergrund
- absolut rückstausicher durch eine Steckmuffenverbindung
- durch seine Flanschpressdichtung und seinen Klemmflansch kann jede beliebige Dachabdichtung sicher angeschlossen werden
- hohe Stabilität und Ablaufleistung
- kann auch als optisch ansprechender Attika-Notüberlauf eingesetzt werden
- durch seine besondere Konstruktion (topflos, langer Stutzen) ist er sehr montagefreundlich und auch u.a. als Sanierungs-Gully gut einsetzbar

Einbaubeispiele und technische Daten Edelstahl-Gully



bis 25 cm
ohne
Verlängerung

Edelstahl-Gully senkrecht DN 70 mit
Aufstockelement im Warmdach

Edelstahl-Gully waagerecht DN 70
im belüfteten Dach



Dimension | Art.-Nr.

Edelstahl-Gully

senkrecht

DN 50	2600
DN 70	2602
DN 100	2604



Edelstahl-Gully

waagerecht:

DN 50	2611
DN 70	2612
DN 100	2614



Edelstahl-Top-Gully

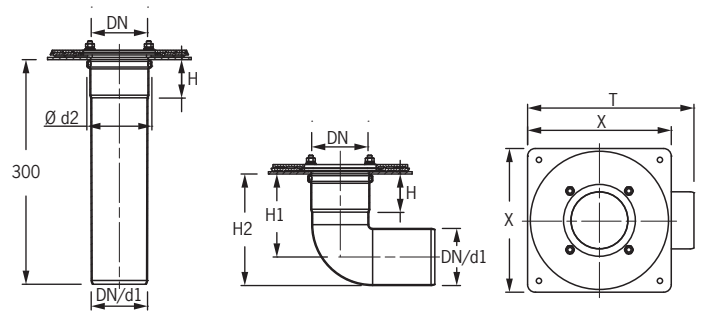
senkrecht:

DN 100	2624
DN 125	2626

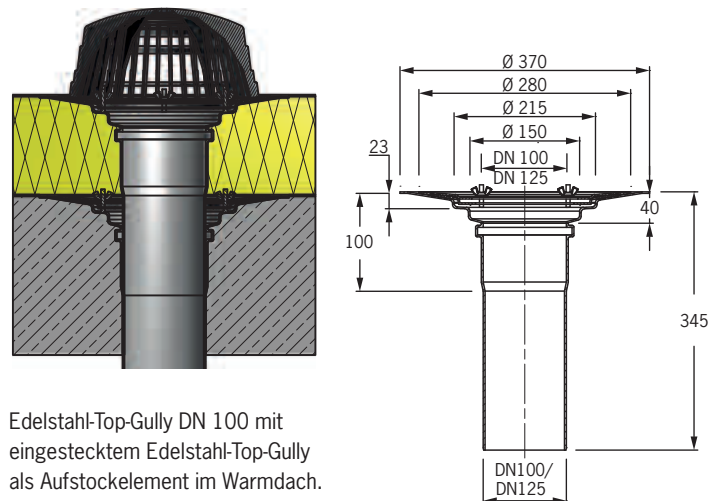


Aufstockelement aus Edelstahl

DN 50	2680
DN 70	2682
DN 100	2684



Einbaubeispiel und technische Daten Edelstahl-Top-Gully



Edelstahl-Top-Gully DN 100 mit
eingestecktem Edelstahl-Top-Gully
als Aufstockelement im Warmdach.
Bis 24 cm Dämmstoffdicke keine
Verlängerung erforderlich.

Art.	DN	d1	d2	H	H1	H2	X	T	Ablaufleistung*
2600, 2680	50	50	65	38	-	-	150	-	1,5 l/s (35 mm)
2602, 2682	70	75	90	50	-	-	190	-	3,5 l/s (35 mm)
2604, 2684	100	110	125	55	-	-	240	-	5,1 l/s (35 mm)
2611	50	50	-	38	81	106	150	170	2,0 l/s (35 mm)
2612	70	75	-	50	112	150	190	210	4,1 l/s (35 mm)
2614	100	110	-	55	133	188	240	260	5,2 l/s (35 mm)
2624	100								6,0 l/s (35 mm)
2626	125								9,5 l/s (45 mm)

*Ablaufleistung am Fallrohr in Liter pro Sekunde (bei Anstauhöhe in Millimetern)