

## ■ Be- und Entlüftung für Kalt- und Warmdächer

Regenhut aus PE

Wasserabweiser aus PE, bereits im Lieferumfang des Lüftungsrohres enthalten

Klebekragen aus PUR mit wählbarer Anschlussbahn (für Warmdächer werden zwei Stück benötigt)

Lüftungsrohr aus PE



### Grumbach Klebeflansche und Klebekragen

mit Lippendichtung passen auf alle Kunststoffrohre und teilweise auf SML-Rohre. Sie sind druckdicht bis zwei Meter Wassersäule.



#### Der Klebeflansch

ist nur für Bitumenverklebung und für Abdichtung mit Flüssigkunststoff geeignet!



#### Der Klebekragen

mit Anschlussbahn (jetzt auch aus Bitumen) wird von uns als die technisch bessere Lösung gegenüber dem Klebeflansch empfohlen!

#### Lüftungsrohre

Entlüftungsleitung einfach bis auf die gewünschte Höhe über das Dach ziehen und je nach Dachaufbau Klebeflansche oder Klebekragen aufstecken.

#### Wasserabweiser

dient hauptsächlich zum Schutz der Lippendichtung beim Klebeflansch/Klebekragen vor Umwelteinflüssen.

#### Der Regenhut

ist passend zu Lüftungsrohren. Er wird bei Falleitungsentlüftung nicht benötigt.

### Energiedurchführung aus PE

Zur Durchführung von Energieleitungen aller Art durch die Flachdachabdichtung. Auch zur Entlüftung bei vollem Rohrquerschnitt geeignet. Passend zu den Lüftungsrohren aus PVC.

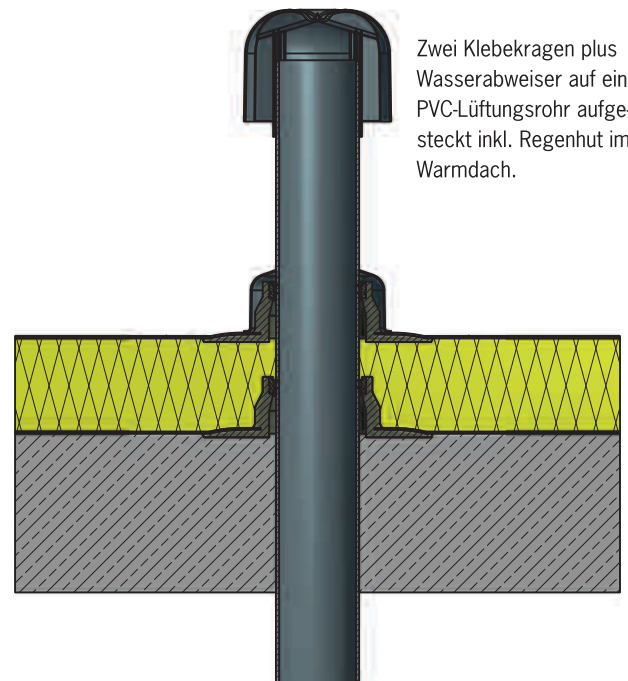


Energiedurchführung aus PE



Warmdachlüfter aus PUR

### Einbaubeispiel Warmdachlüfter



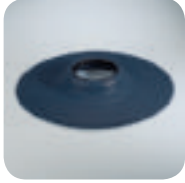
Zwei Klebekragen plus Wasserabweiser auf ein PVC-Lüftungsrohr aufgesteckt inkl. Regenhut im Warmdach.

# ■ Be- und Entlüftung für Kalt- und Warmdächer

Dimension | Artikel-Nr.



**Klebekragen aus PUR**  
 DN 70 **5102**  
 DN 100 **5104**  
 DN 125 **5106**  
 DN 150 **5108**



**Klebeflansch aus PUR (schwarz)**  
 DN 70 **5112**  
 DN 100 **5114**  
 DN 125 **5116**  
 DN 150 **5118**



**NEU!**

**Lüftungsrohre aus PVC**  
 DN 70 **5122**  
 DN 100 **5124**  
 DN 125 **5126**  
 DN 150 **5128**

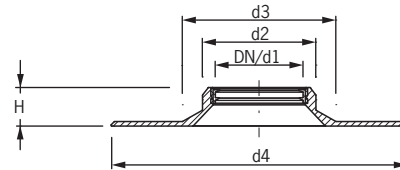
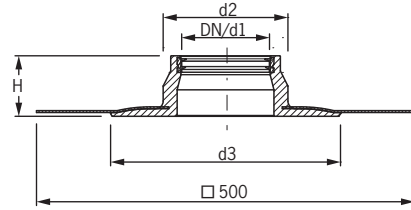


**Regenhut aus PE**  
 DN 70 **5131**  
 DN 100 **5133**  
 DN 125 **5135**  
 DN 150 **5137**



**Aufsatz aus PE für eine Energiedurchführung**  
 DN 70 **5142**  
 DN 100 **5144**  
 DN 125 **5146**  
 DN 150 **5148**

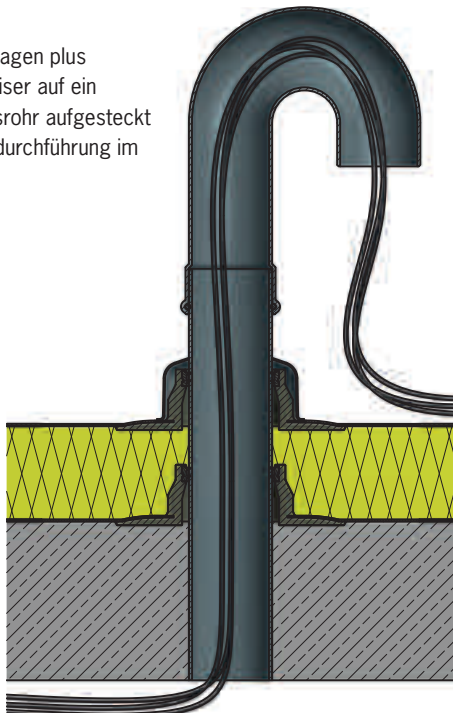
## Technische Daten Klebekragen/Klebeflansch



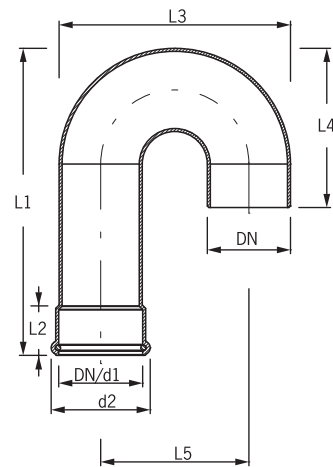
Art.	DN	d1	d2	d3	d4	H
5102	70	75	160	310	-	80
5104	100	110	165	300	-	85
5106	125	125	200	355	-	85
5108	150	160	215	395	-	85
5112	70	75	110	160	355	50
5114	100	110	150	200	400	50
5116	125	125	185	215	408	50
5118	150	160	200	250	444	50

## Einbaubeispiel Energiedurchführung

Zwei Klebekragen plus Wasserabweiser auf ein PVC-Lüftungsrohr aufgesteckt inkl. Energiedurchführung im Warmdach



## Technische Daten Energiedurchführung



Art.	DN	d1	d2	L1	L2	L3	L4	L5
5142	70	75	95	340	65	215	165	140
5144	100	110	130	420	65	310	215	196
5146	125	125	150	360	65	345	200	220
5148	150	160	190	410	65	450	260	290

## ■ Be- und Entlüftung Sanierungslüfter, Dachlüfter, Kaldachlüfter



**Sanierungslüfter aus PUR,  
bestehend aus:**

Wasserabweiser aus PE

Lüftungsrohr aus PVC

Sanierungslüfter

Lippendichtung

### Grumbach Sanierungslüfter aus PUR

wärmegeklämt, FCKW-frei, mit Lippendichtung; Klebeflansch mit eingeschäumter Anschlussbahn (Bitumen, PVC oder Sonderfolie), Rückstaudichtung, PVC-Rohr und Wasserabweiser.



### Der Grumbach Sanierungslüfter

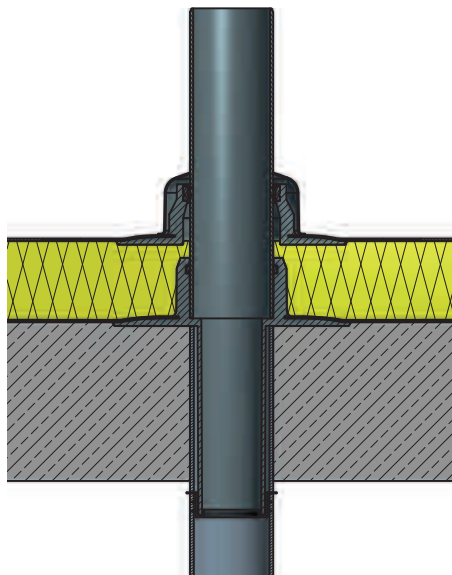
eignet sich auch optimal für den rückstausicheren Anschluss von Abflussleitungen an muffenlose Rohre bei gleichzeitiger Einbindung in eine Abdichtlage.

### Einbaubeispiel Sanierungslüfter

Lüftungsdurchführung im Sanierungsfall Warmdachaufbau

Oberer Teil:  
Neues Lüftungsrohr mit Klebekragen und Wasserabweiser in Sanierungslüfter eingesteckt.

Unterer Teil:  
Sanierungslüfter in altes muffenloses Lüftungsrohr eingesteckt.



### Grumbach-Dachlüfter aus PUR

mit breitem Klebekragen und schlagregensicherem Regenhut. Damit wird der Zwischenraum im Kaldach sicher be- und entlüftet. Siehe nächste Seite.



Dachlüfter DN 200



Kaldachlüfter mit Klebeflansch, auch mit Anschlussbahn nach Wahl lieferbar.

# ■ Be- und Entlüftung Sanierungslüfter, Dachlüfter, Kaldachlüfter

Dimension | Artikel-Nr.



### Sanierungslüfter 56/88/103 aus PUR

56 für DN 70	<b>5161</b>
88 für DN 100	<b>5163</b>
103 für DN 125	<b>5165</b>



### Dachlüfter DN 200 aus PUR

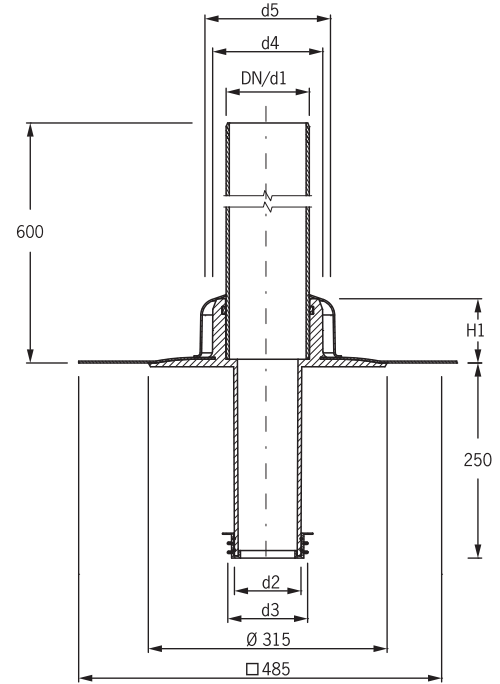
mit Regenhut	<b>5157</b>
ohne Regenhut	<b>5159</b>



### Kaldachlüfter aus PUR mit Klebeflansch

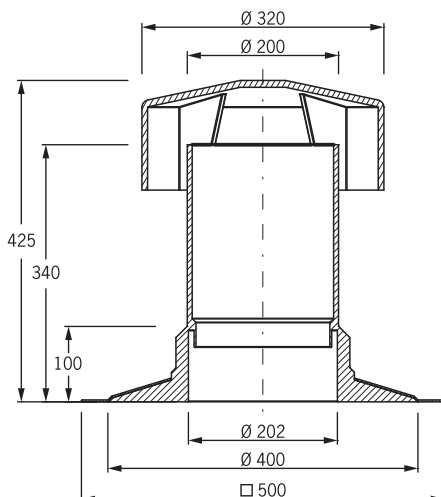
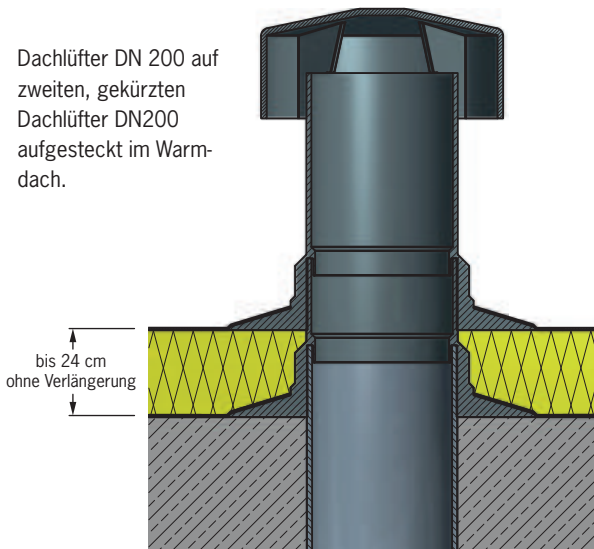
Ø 100	<b>5154</b>
mit Anschlussbahn	<b>5155</b>
Ø 100	<b>5155</b>

### Technische Daten Sanierungslüfter



### Einbaubeispiel und Technische Daten Dachlüfter DN 200

Dachlüfter DN 200 auf zweiten, gekürzten Dachlüfter DN200 aufgesteckt im Warmdach.



Art.	DN	d1	d2	d3	d4	d5	H1
<b>5161</b>	70	75	56	84	112	131	75
<b>5163</b>	100	110	88	120	140	166	85
<b>5165</b>	100	110	110	133	140	166	90

### Einbaubeispiel und Technische Daten Kaldachlüfter

Kaldachlüfter zur Entlüftung in Dachabdichtung eines belüfteten Dachaufbaus.

