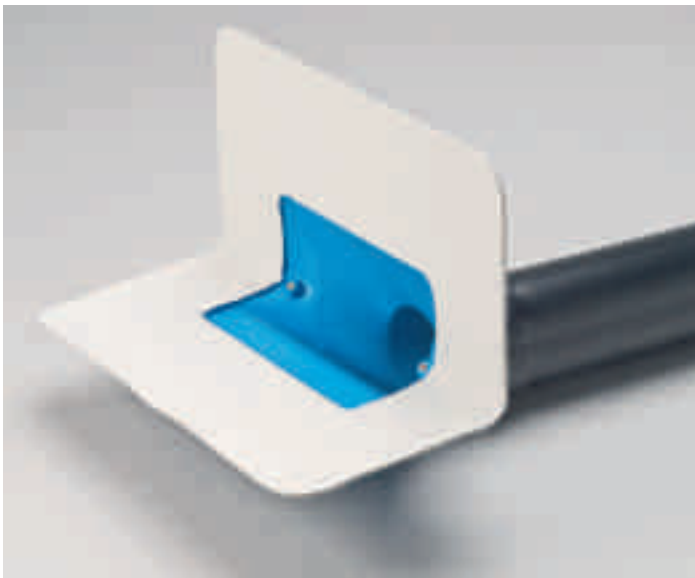


■ Attika-Super-Gully für hohe Ablaufleistungen

Attika-Super-Gully DN 70/100 aus PUR oder Edelstahl

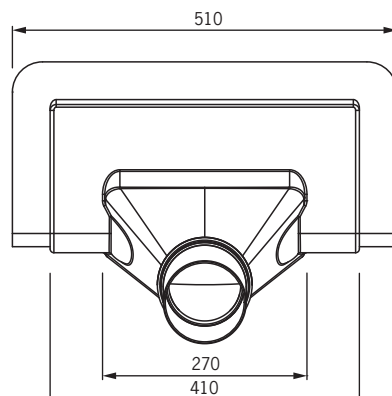
Wenn es etwas mehr sein muss: Für eine erhöhte Ablaufleistung hat Grumbach den Attika-Super-Gully entwickelt.

Der Attika-Super-Gully DN 70 hat bereits eine Ablaufleistung von 3,8 l/s bei 35 mm Anstauhöhe (am Fallrohr). Beim Attika-Super-Gully DN 100 sind es am Fallrohr bereits 4,9 l/s.



Technische Daten Attika-Super-Gully aus PUR ohne Keil

Art.	DN	d1	H1	H2	H3
3470	70	75	95	195	290
3471	100	110	115	215	310

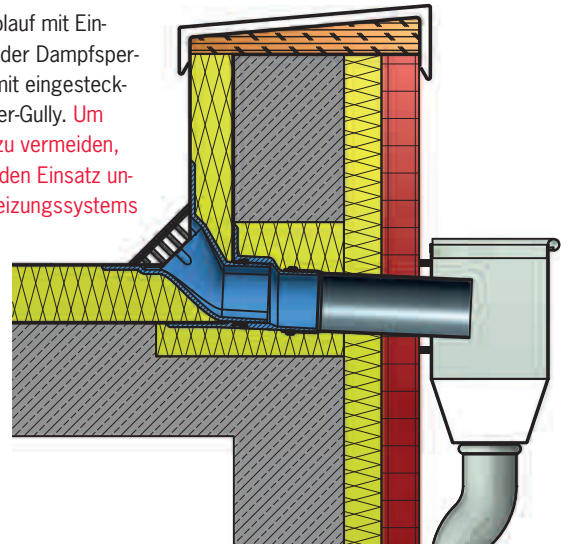


Attika-Super-Gully DN 70/100 aus PUR jetzt auch ohne Keil!

Den bewährten Attika-Super-Gully aus PUR gibt es jetzt auch ohne Keilbildung in der Ecke für entsprechende Attika-Ausführungen. Selbstverständlich mit den gleichen hohen Ablaufleistungen und der großen Auswahl an Anschlussbahnen.

Einbaubeispiel Attika-Super-Gully aus PUR

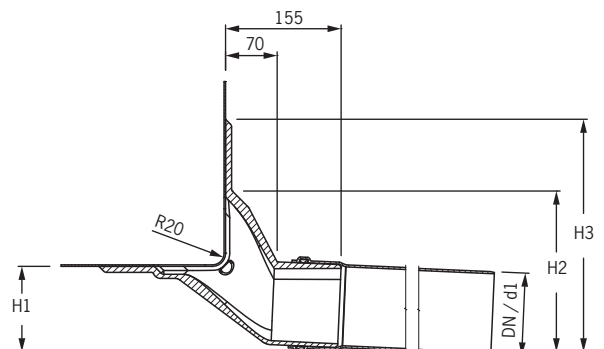
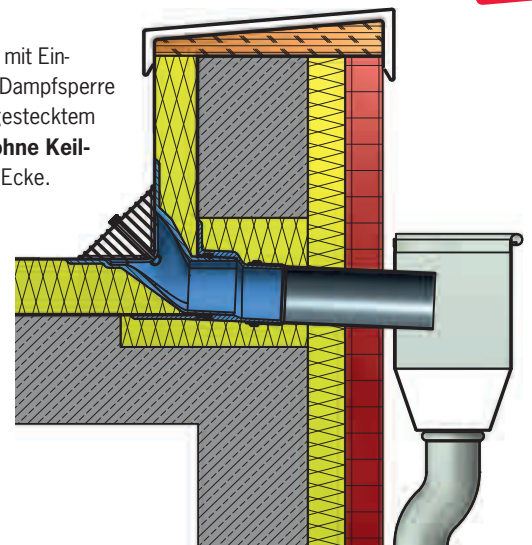
Attika-Balkonablauf mit Einsteckmuffe, in der Dampfsperre eingebaut, mit eingestecktem Attika-Super-Gully. **Um Frostschäden zu vermeiden, empfehlen wir den Einsatz unseres Begleitheizungssystems (s. S. 52/53).**



Einbaubeispiel Attika-Super-Gully aus PUR ohne Keil

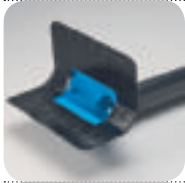
Attika-Balkonablauf mit Einsteckmuffe, in der Dampfsperre eingebaut, mit eingestecktem Attika-Super-Gully **ohne Keilbildung** in der Ecke.

NEU!



Attika-Super-Gully mit Zubehör

Dimension | Artikel-Nr.



Attika-Super-Gully mit Keil aus PUR

mit PP-Rohr (55 cm lang)
DN 70 **3431.BIT**
DN 100 **3433.BIT**

NEU!



Attika-Super-Gully ohne Keil aus PUR

mit PP-Rohr (55 cm lang)
DN 70 **3470**
DN 100 **3471**



Attika-Super-Gully aus Edelstahl

mit angeschweißtem Edelstahlrohr
DN 70 **2432**
DN 100 **2434**



Attika-Laubfanggitter Edelstahl

für Attika-Super-Gully aus PUR mit Keil **3494.S**
für Attika-Super-Gully aus PUR ohne Keil **3494.S1**
passend zum Attika-Super-Gully aus Edelstahl. **3494.SE**



Kiesfang aus PE

passend zum Attika-Super-Gully aus PUR mit Keil **3495.S**
passend zum Attika-Super-Gully aus PUR mit Keil **3495.S1**



Dampfsperren-Anschlussstück aus Edelstahl

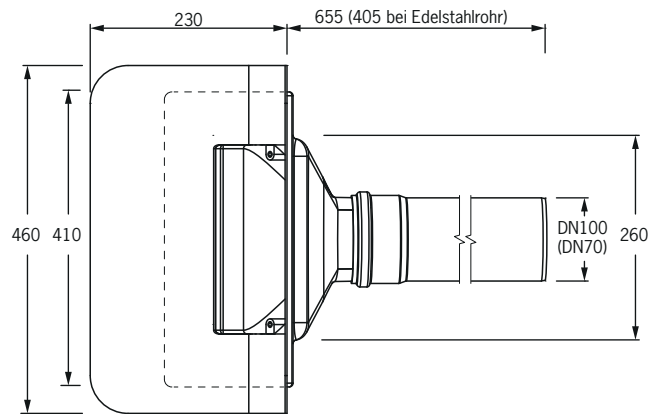
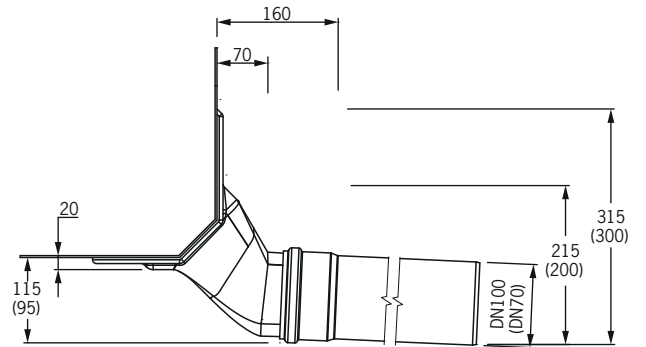
DN 50 **2490**
DN 70 **2492**
DN 100 **2494**



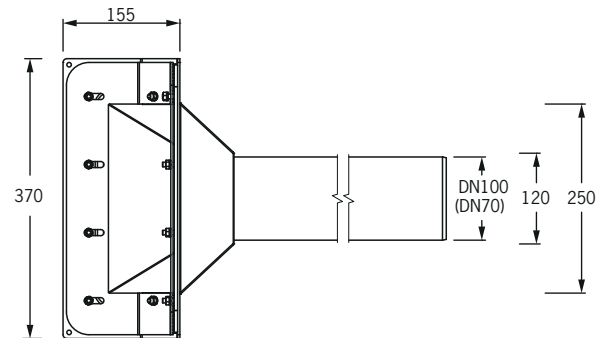
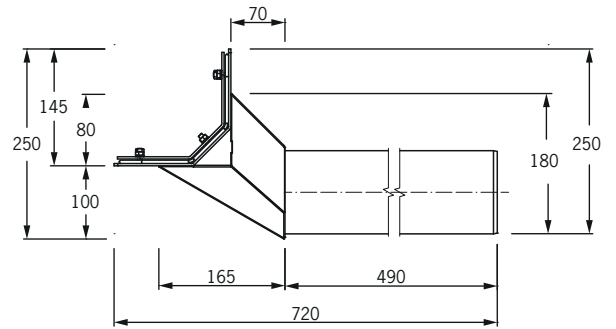
Sicherungsschelle

DN 50 **2691**
DN 70 **2693**
DN 100 **2695**

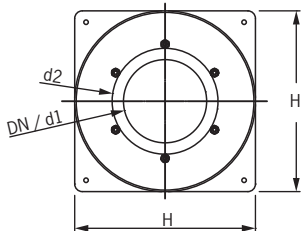
Technische Daten Attika-Super-Gully aus PUR



Technische Daten Attika-Super-Gully aus Edelstahl



Technische Daten Dampfsperren-Anschlussstück



Art.	DN	d1	d2	H
2490	50	45	64	150
2492	70	65	97	190
2494	100	95	130	240

Art.	Ablaufleistung*
3431.BIT, 3470, 2432	3,8 l/s (35 mm) am Fallrohr
3433.BIT, 3471, 2434	4,9 l/s (35 mm) am Fallrohr

Der Einsatz des Laubfanggitters aus Edelstahl verringert die Ablaufleistung nicht!

*Ablaufleistung am Fallrohr in Liter pro Sekunde (bei Anstauhöhe in Millimetern)

Attika-Super-2-Gully mit Zubehör



2 in 1

Dimension | Artikel-Nr.

Attika-Super-2-Gully aus PUR
für Attika-Stärke bis 60 cm

mit Keil DN 100 **3433.S2**
ohne Keil DN 100 **3471.S2**

NEU!



für Attika-Stärke bis 110 cm

mit Keil DN 100 **3433.S2.L**
ohne Keil DN 100 **3471.S2.L**

NEU!



Wasserfangkasten
3450



2 in 1

Attika-Super-2-Gully aus PUR
mit Stromteilabzweig

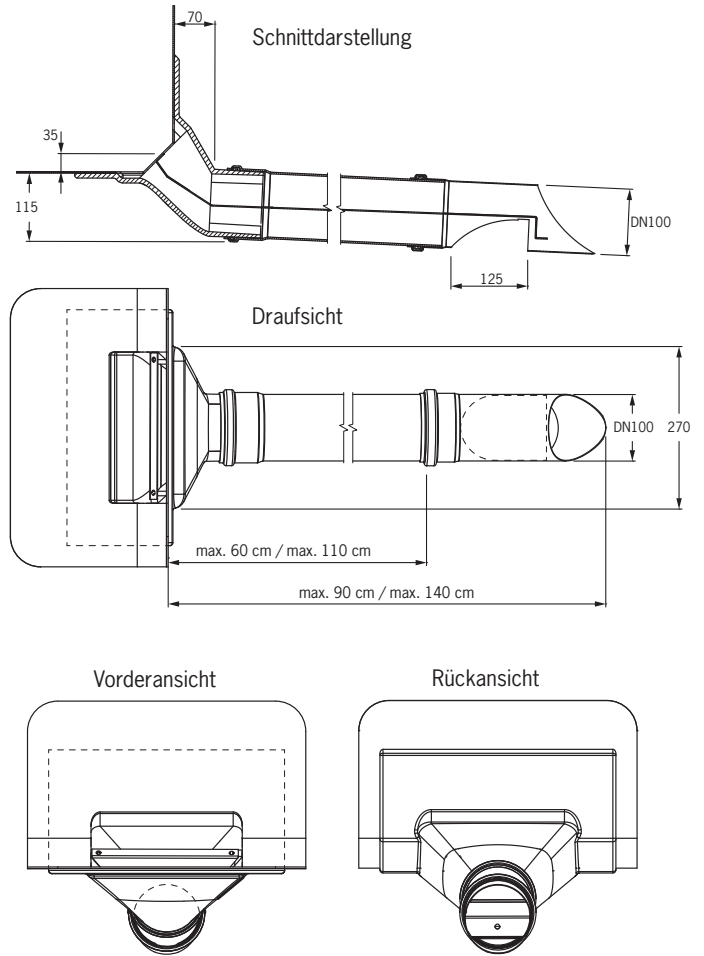
für Attika-Stärke bis 60 cm
mit Keil DN 100 **3434.S2**
ohne Keil DN 100 **3472.S2**

für Attika-Stärke bis 110 cm

mit Keil DN 100 **3434.S2.L**
ohne Keil DN 100 **3472.S2.L**

NEU!

Technische Daten Attika-Super-2-Gully



Art.	Ablaufleistung*
alle Attika-Super-2-Gullys	Hauptablauf: 3,6 l/s, Notüberlauf: 3,0 l/s (35 mm)
Der Einsatz des Laubfanggitters aus Edelstahl verringert die Ablaufleistung nicht!	

*Ablaufleistung am Fallrohr in Liter pro Sekunde (bei Anstauhöhe in Millimetern)

Technische Daten Attika-Super-2-Gully mit Stromteilabzweig

