

## ■ Attika-Jumbo-Gully Das »Großmaul«



### Attika-Jumbo-Gully 260 aus PUR (Das »Großmaul«)

Für große Dächer und noch höhere Ablaufleistungen steht der Attika-Jumbo-Gully zur Verfügung. Sein ovales Rohr schluckt 12 l/sec bei 55 mm Anstauhöhe. Ein wirkliches »Großmaul«! Passend dazu gibt es einen Adapter auf DN 150 und den Wasserkasten aus Zinkblech, um die Wassermassen vernünftig abzuleiten.



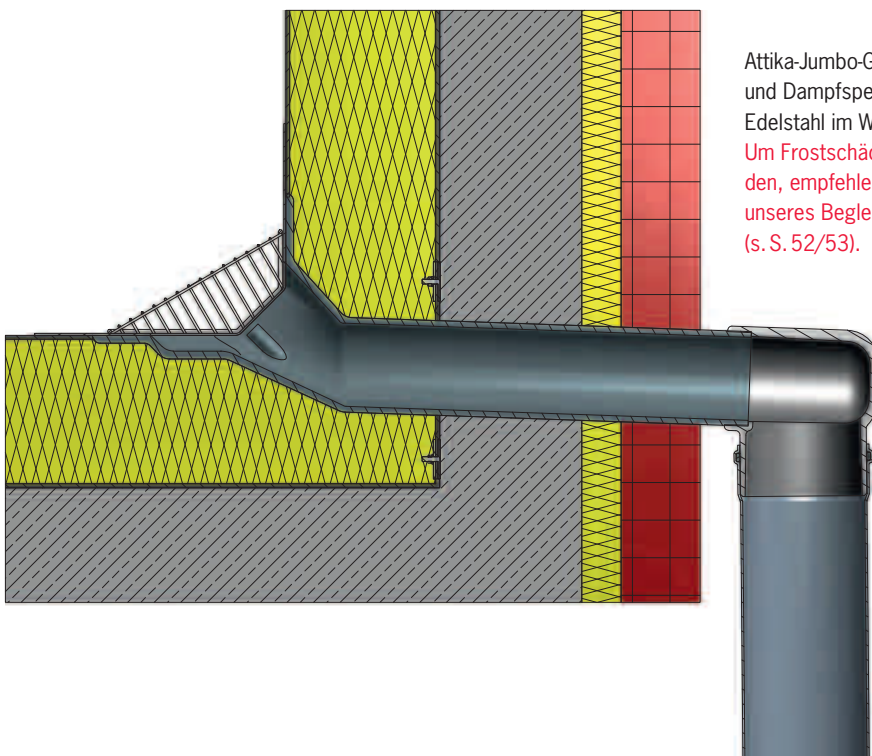
#### Laubfanggitter

Beim Einsatz dieses Laubfanggitters wird die Ablaufleistung nicht vermindert!



Adapter für Attika-Jumbo-Gully 260 aus PUR mit Anschlussstutzen für ein Muffenrohr DN 150. Zur bauseitigen Anbindung an einen Attika-Jumbo-Gully 260. Schleifpapier und Kleber gehören zum Lieferumfang.

### Einbaubeispiel Attika-Jumbo-Gully 260 aus PUR



Attika-Jumbo-Gully 260 mit Adapter und Dampfsperren-Anschlussstück aus Edelstahl im Warmdach.

Um Frostschäden zu vermeiden, empfehlen wir den Einsatz unseres Begleitheizungssystems (s. S. 52/53).



Reduzierelement aus PUR innenliegende Gummidichtung (wie Muffe), passend zum Attika-Jumbo-Gully 260 mit Adapter zur Reduzierung der Nennweite von DN 150 auf DN 125 bzw. 100.

# Attika-Jumbo-Gully mit Zubehör

Dimension | Artikel-Nr.



**Attika-Jumbo-Gully 260 aus PUR (Das »Großmaul«) ohne Adapter**  
**3436**



**Adapter für Attika-Jumbo-Gully 260 aus PUR**  
**3439**



**Reduzierelement aus PUR DN 150-125/100**  
**3437**



**Wasserkasten**  
Ablaufstutzen ca. 120 mm  
5-teilig **3438**  
Ablaufstutzen ca. 140 mm  
4-teilig **2438**



**Attika-Laubfanggitter aus Edelstahl**  
**3494.J**  
Die Ablaufleistung wird nicht vermindert!

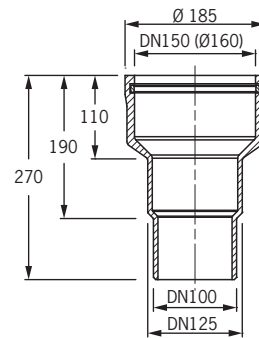


**Dampfsperren-Anschlussstück aus Edelstahl**  
**2495**  
Techn. Daten siehe S. 38

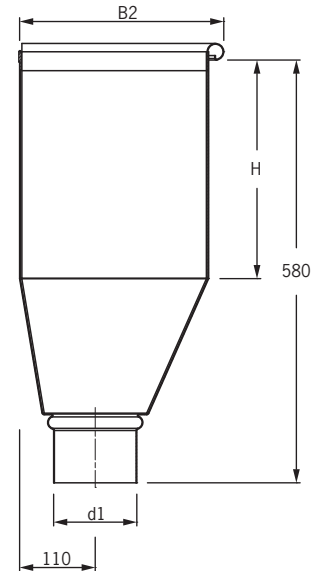
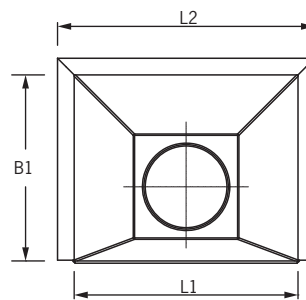


**Fassaden-Rohrblende aus Edelstahl**  
passend zum Attika-Jumbo-Gully  
**2462**

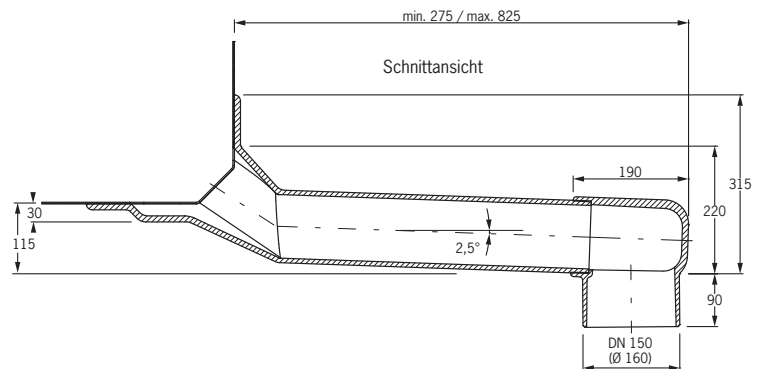
## Technische Daten Reduzierelement und Wasserkasten



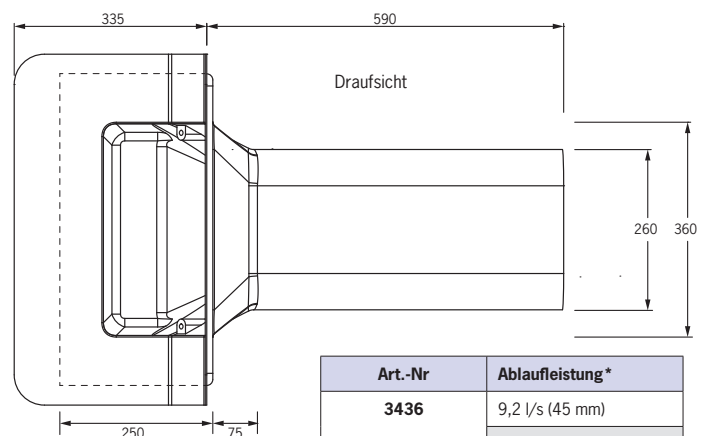
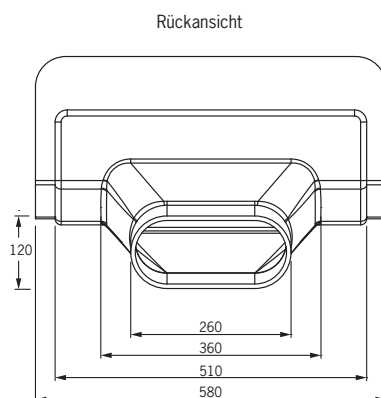
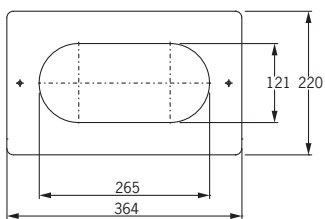
Art.	d1	L1	L2	B1	B2	H
3438	120	300	340	250	270	310
2438	140	345	385	300	320	335



## Technische Daten Attika-Jumbo-Gully 260



## Technische Daten Fassaden-Rohrblende



Art.-Nr	Ablaufleistung*
3436	9,2 l/s (45 mm)
	12,0 l/s (55 mm)
	15,7 l/s (65 mm)

\*Ablaufleistung am Fallrohr DN 150 in Liter pro Sekunde (bei Anstauhöhe in Millimetern)